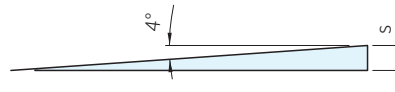
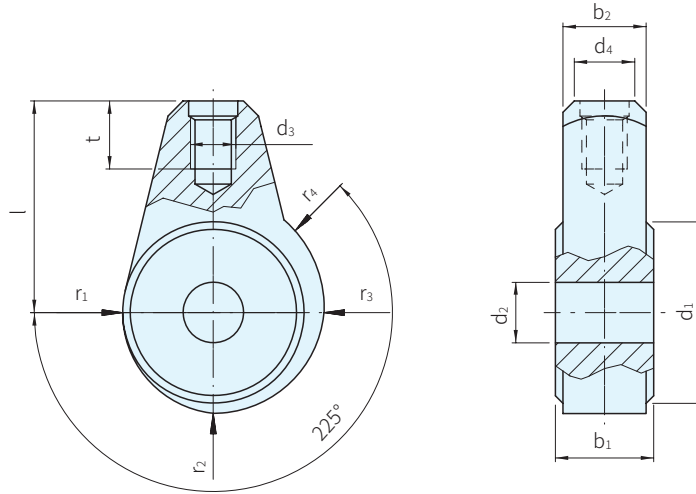




材質	處理
鋼	表面硬化



$$225^\circ \triangleq \frac{2 \times \pi \times r_1 \times 225^\circ}{360^\circ}$$

基本圖

品號	d ₁	d ₂ H9	b ₁ -0.05 -0.15	b ₂	d ₃	d ₄ 把手24350	l	r ₁	r ₂	r ₃	r ₄	s	t	質量 g	庫存
23410.0210	24	8	13	11	M6×1	8	28	12.0	13.32	14.64	15.30	3.3	9	50	△
23410.0220	30	10	15	13	M8×1.25	10	32	15.0	16.65	18.30	19.12	4.1	12	100	△
23410.0230	35	12	17	15	M10×1.5	12	36	17.5	19.42	21.34	22.31	4.8	15	150	△

SP. 特長

- 夾持效果佳且可以自行鎖固在任何角度
- 可與24350配合使用

訂貨： 交期： 天

23410.0210

EX. 使用例

